

# FENÊTRE GUILLOTINE BOIS

SIMPLE ET INGÉIEUSE



La fenêtre à guillotine, au design pratique et raffiné, optimise l'espace grâce à son ouverture verticale qui facilite l'entretien et la ventilation, tout en alliant confort, sécurité et esthétique.

Ce modèle particulier se distingue par son mécanisme original de fonctionnement, qui permet à une partie du châssis de monter et l'autre de descendre dans des rails verticaux grâce à un contrepoids. Ce système est à la fois simple et ingénieux, offrant une ventilation optimale tout en facilitant l'aération et la régulation de la température à l'intérieur d'une pièce.

#### Valeur $U_w$ facilement adaptable

Verre  $U_g$  1.1 W/m<sup>2</sup> = global fenêtre  $U_w$  1.3

Verre  $U_g$  1.0 W/m<sup>2</sup> = global fenêtre  $U_w$  1.2

Verre  $U_g$  0.7 W/m<sup>2</sup> = global fenêtre  $U_w$  0.9

Verre  $U_g$  0.5 W/m<sup>2</sup> = global fenêtre  $U_w$  0.8





# FENÊTRE GUILLOTINE BOIS



Scannez-moi

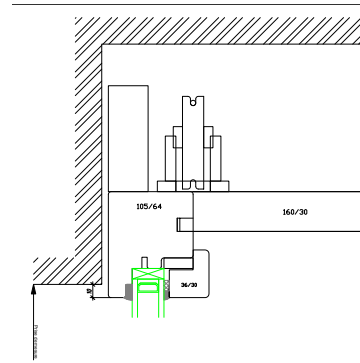
## COULEURS

- Gamme GSA / RAL / NCS

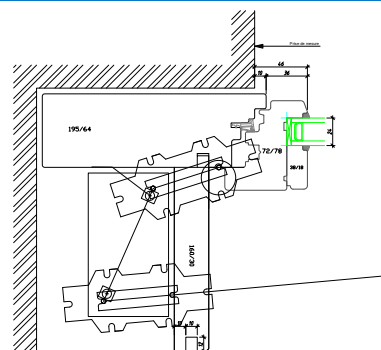
## SUR MESURE



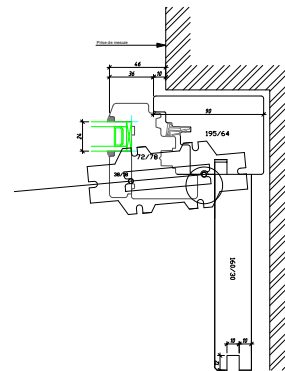
## COUPE DU HAUT



## COUPE DE CÔTÉ CONTREPOIDS



## COUPE DE CÔTÉ SANS CONTREPOIDS



## POINTS FORTS

- Moderne ou historique
- Optimisation de l'espace
- Choix de finitions très étendus
- Noblesse et chaleur du bois
- Choix d'essence pour un rendu différent
- Finition haut de gamme
- Fabrication suisse

## GUTKNECHT SA

- Fabrication et distribution régionale
- Priorité à la qualité, la sécurité et à l'environnement
- Créateur d'emploi et entreprise formatrice
- Fabrication sur mesure
- Services et conseils personnalisés

## COUPE DU BAS

