

# FENÊTRE ALUPLAST ID 5000

NOMBREUSES APPLICATIONS



Des lignes classiques avec des bords légèrement arrondis et aux formes élégantes.

Grande facilité d'entretien grâce aux surfaces uniformes et aux parclozes affleurantes.

Valeur du profil PVC,  $U_f=1.2 \text{ W/m}^2 \text{ K}$

Verre  $U_g 1.1 \text{ W/m}^2 = \text{global fen\^etre } U_w 1.2 (1,23)$

Verre  $U_g 1.0 \text{ W/m}^2 = \text{global fen\^etre } U_w 1.2 (1,16)$

Verre  $U_g 0.7 \text{ W/m}^2 = \text{global fen\^etre } U_w 0.96$



Profilé à 5 chambres avec profondeur de construction de base de 70 mm.

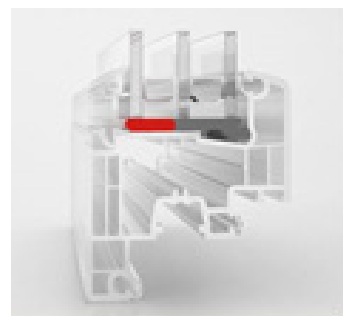
#### Safetec inside

En tant que 3<sup>ème</sup> joints dans le dormant de la fen\^etre, la barrette centrale du pourtour garantit de meilleurs coefficients d'isolation et prot\^ege les ferrements de l'humidit\^e et emp\^eche aussi un d\^egondage rapide de l'ouvrant.



#### Bonding inside

Pour ideal 5000, la technique de collage est utilis\^ee sur tous les ouvrants. Les vitres coll\^ees augmentent la valeur thermique et garantissent une protection renforc\^ee contre le cambriolage.





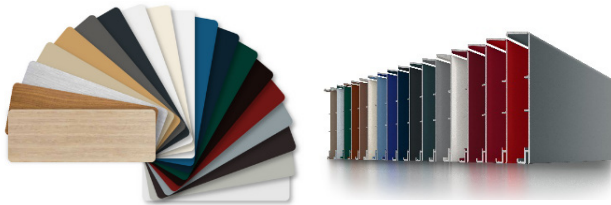
# FENÊTRE ALUPLAST ID 5000



Scannez-moi

## COULEURS

- Standard « blanc » intérieur et/ou extérieur
- Options couleurs « plaxage » intérieur et/ou extérieur
- PVC-ALU en doublage extérieur



Blanc

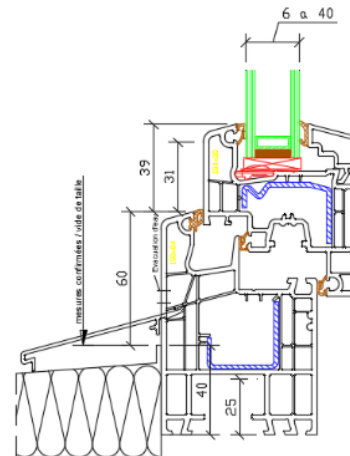


Couleur

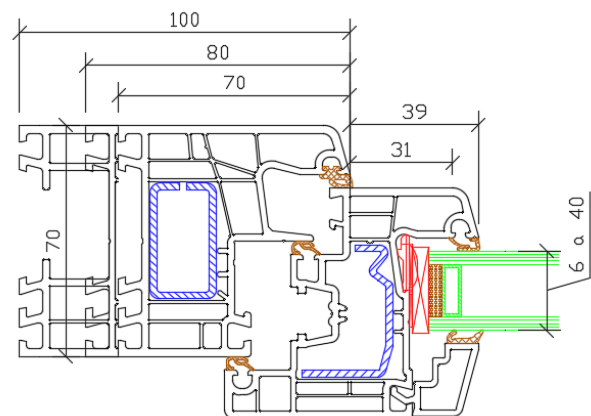


Energeto

## COUPE DU BAS



## COUPE DE CÔTÉ | IDEM HAUT



## POINTS FORTS

- Faible perte de lumière
- Couleur par plaxage ou/et doublage aluminium
- Aucun entretien particulier
- Profondeur parcloles idéales (avec verre double)
- Système Safetec pour une plus grande stabilité

## GUTKNECHT SA

- Fabrication et distribution régionale
- Priorité à la qualité, la sécurité et à l'environnement
- Créateur d'emploi et entreprise formatrice
- Fabrication sur mesure
- Services et conseils personnalisés

## DOUBLAGE ALUMINIUM

