

FENÊTRE BOIS ALUMINIUM

ALLIANCE PARFAITE: NOBLESSE ET DURABILITÉ



Technologie moderne pour un mariage idéal:

A l'intérieur, l'élégance et la chaleur du bois avec un choix d'essences de bois et de finitions.

A l'extérieur, la robustesse de l'aluminium avec un grand choix de couleurs. Absence d'entretien.



La fixation de l'aluminium sur le bois se fait à l'aide de clips. Ce système a le double avantage d'éviter la condensation entre le bois et l'aluminium et de laisser se dilater deux matières différentes.

Valeur Uw facilement adaptable

Verre Ug 1.1 W/m² = global fenêtre Uw 1.3

Verre Ug 1.0 W/m² = global fenêtre Uw 1.2

Verre Ug 0.7 W/m² = global fenêtre Uw 1.0

Verre Ug 0.5 W/m² = global fenêtre Uw 0.8





FENÊTRE BOIS ALUMINIUM



Scannez-moi

COULEURS

- Intérieur selon gamme GSA
- Extérieur RAL / NCS / IGP

COULISSANTES

- Possibilité de maximiser la lumière pour un design très moderne

POINTS FORTS

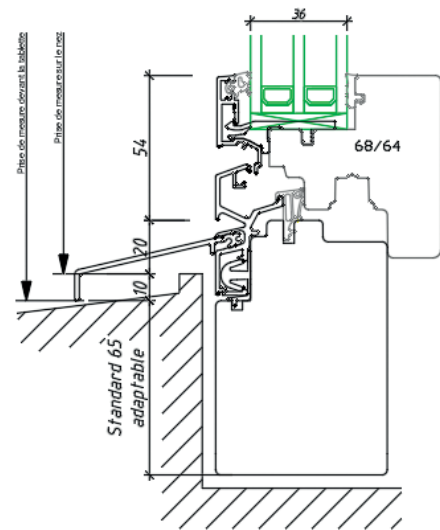
- Très faible perte de lumière
- Large gamme de couleurs
- Aucun entretien particulier
- Noblesse et chaleur du bois
- Robustesse de l'aluminium
- Finition haut de gamme
- Fabrication suisse



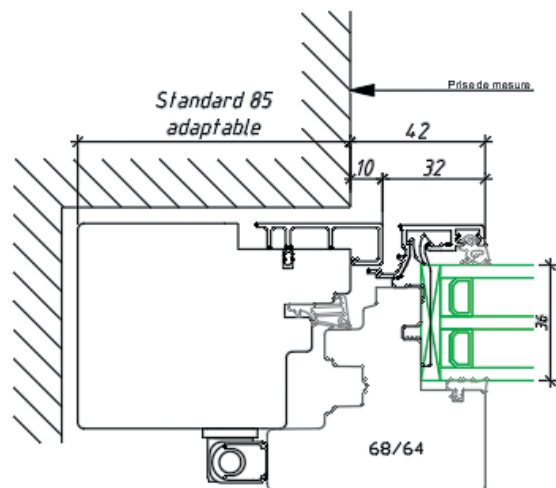
GUTKNECHT SA

- Fabrication et distribution régionale
- Priorité à la qualité, la sécurité et à l'environnement
- Créateur d'emploi et entreprise formatrice
- Fabrication sur mesure
- Services et conseils personnalisés

COUPE DU BAS



COUPE DE CÔTÉ STANDARD



COUPE DE CÔTÉ LUMIÈRE OPTIMISÉE

